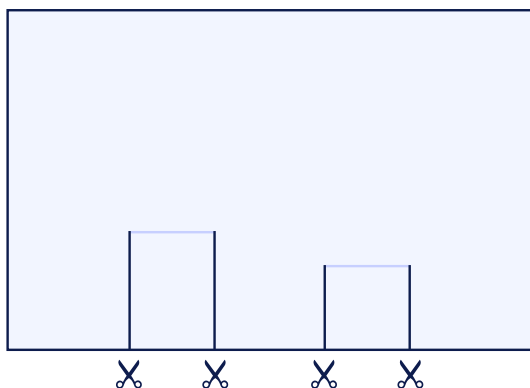


# Vánoční krajina

## Přání, které vyroste před očima

Vyrobte vánoční přání s trojrozměrným dioramatem. Stačí jen nůžky, trocha lepidla a pár minut tvoření.

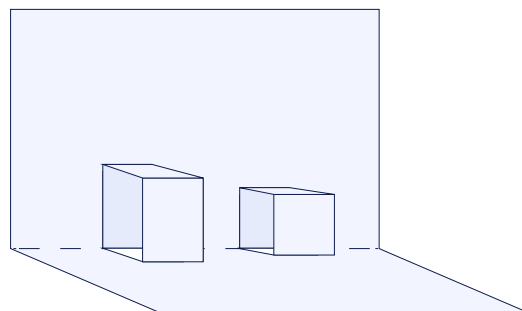
1



Šablonu vystříhnete a napíšete text přání. Potom papír přeložte napůl, podél prostřední přerušované osy, obrázkem ven.

Nastříhnete čtyři plné čáry, dvě kratší, dvě delší. Ohnete vystřižené pásky v místech přerušovaných čar.

2



Přání znovu narovnejte a přehněte tentokrát dovnitř. Jen vystřižené pásky protlačte tak, aby vytvořily dva "schůdky".

3

A teď můžete tvořit! Vyberte si dva hlavní motivy (třeba chaloupku a stromek) a nalepte je na přední stěnu schůdků. A klidně některý z dalších obrázků použijte na zadní stěnu nebo kamkoliv vás napadne.



### Tip:

Přání samozřejmě můžete ozdobit, dokreslit a vylepšit dle libosti. A když teď kartičku podlepíte pevnějším papírem, vydrží až do Velikonoc.

# Vánoční krajina

Přání, které vyroste před očima

